

# CARSON

## ESCRITORIO DE OFICINA



### ESTRUCTURA

Estructura de fácil montaje y desmontaje, cantos flexibles.

### MATERIALES

Paneles de madera de densidad media (MDP) con espesor de 15 mm.

### FONDO CAJÓN

MDP 3 mm.

### ACCESORIOS

Manija metálica, tapones antideslizantes y cajones x3.

### PESOS

Peso superficie 15 Kg, peso cajones 3 Kg.

### SISTEMA MINIFIX

Atornillado, accesibles e intuitivos.

### UBICACIÓN DE CAJONES

Izquierda o derecha.

\*El peso se refiere al que soporta cada parte del mueble.\*



RÚSTICO



ALMENDRA



BLANCO

Colores disponibles



\*Por defecto de fábrica.\*



## VARIABLES



## CARACTERÍSTICAS



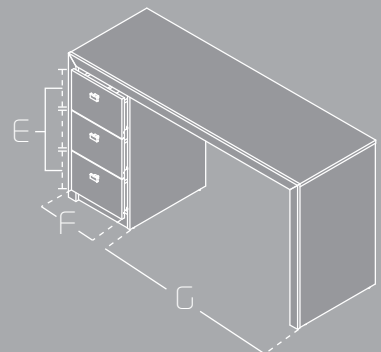
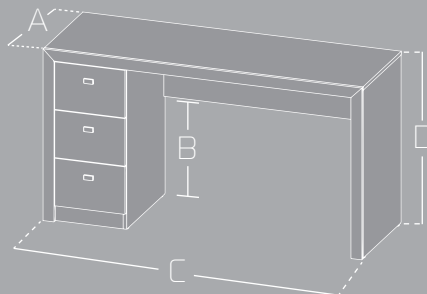
3 Cajones



Madera de densidad media MDP

## MEDIDAS

ITEM	MÁX	MIN
A	465 cm	—
B	43 cm	—
C	136 cm	—
D	745 cm	—
E	14 cm	—
F	263 cm	—
G	995 cm	—



\*Las medidas pueden variar dependiendo de los materiales y componentes utilizados.\*